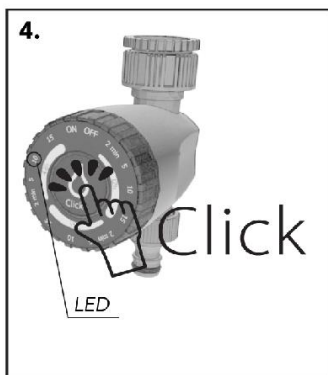
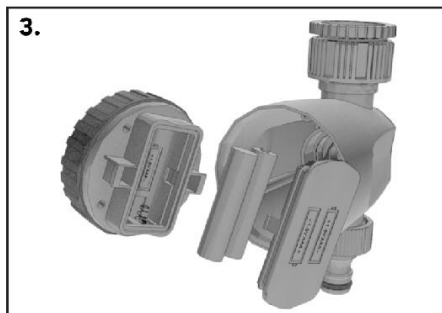




IT
EN
FR
SP



מידע טכני

אזהרות

- בקר השקיייה חד קווי.
- כפתור CLICK רב שימושי.
- מספר איזור 1.
- הברגה פנימה לברז "1 ו- 3/4 פנים.
- יציאה "3.4 חוץ..
- מופעל על ידי שתי סוללות AAA, 1.5V אלקליין.
- תא סוללות אטום עם O-RING.
- מפעיל מגוף חשמלי.
- תחום לחצי עבודה: 5-1 אטמוספרות
- טווחי ספיקה: 1050-300 (ליטרים לשעה).
- החליפו את כל הסוללות באותו הזמן.
- התקינו את הסוללות בטרם תחברו את הבקר לברז, מאחר ובעת התקנת הסוללות הבקר יסגור את המגוף במידה ונותר פתוח.
- תרשים 1,2,3] הבריגו החוצה את החלק הקדמי, הסירו את המכסה מתא הסוללות הממוקם בצדו האחורי של המכסה. וודאו כי תא הסוללות נקי לחלוטין.
- התקינו את הסוללות בתא הסוללות על פי הקיטוב המצוין בתרשים הנמצא בתא הסוללות. סגרו את מכסה תא הסוללות (וודאו כי תא הסוללות סגור היטב על ידי המכסה) וחברו את החלק הקדמי. וודאו כי הכבל ממוקם באופן שמונע פגיעה בו וכתוצאה מכך בתפקוד יחידת השליטה.

התקנת סוללות

אזהרה: התקינו את הסוללות בטרם תחברו את הבקר לברז, מאחר ובעת התקנת הסוללות הבקר יסגור את המגוף במידה ונותר פתוח.

תרשים 1,2,3] הבריגו החוצה את החלק הקדמי, הסירו את המכסה מתא הסוללות הממוקם בצדו האחורי של המכסה. וודאו כי תא הסוללות נקי לחלוטין.

התקינו את הסוללות בתא הסוללות על פי הקיטוב המצוין בתרשים הנמצא בתא הסוללות. סגרו את מכסה תא הסוללות (וודאו כי תא הסוללות סגור היטב על ידי המכסה) וחברו את החלק הקדמי. וודאו כי הכבל ממוקם באופן שמונע פגיעה בו וכתוצאה מכך בתפקוד יחידת השליטה.

התקנת הבקר

הבריגו את יחידת הבקר אל הברז דרך הטבעת העליונה, עם תבריג "1 או אפשרות הפחתה ל- "3/4 (נקבה).

הגדרה ראשונית

לאחר לחיצה על כפתור ה- Click נורית ה- LED הירוקה תחל להבהב במהירות, לאחר מכן תפעל נורית ה- LED האדומה למשך 3 שניות. לחצו בפעם השנייה על כפתור ה- Click כדי להתחיל את תהליך התכנות, בזמן זה תמשיך נורית ה- LED האדומה לפעול.

לחצו על כפתור ה- Click כמספר הפעמים הדרוש בכדי לבחור את ההגדרה הרצויה. נורית ה- LED הכחולה תציג את ההגדרה הנבחרת.

הבקר מאפשר להגדיר את ההשקיה כל 2, 4, 6, 8, 10, 12, 14, 16, 18, 20, 22, 24, 28, 30, 32, 34, 36, 38, 40, 42, 44, 46, 48 שעות לזמן ההשקיה של 2, 5, 10, 15 דקות ואפשרות לקבוע את פרק זמן של 2, 4, 6, 8, 10, 12, 14, 16, 18, 20, 22, 24 דקות עד לתחילת השקיייה הראשונה.

בכדי לראות את ההגדרה הנבחרת, לחצו פעם אחת על לחצן Click.

דוגמא

במידה ונלחץ על לחצן Click שוב ושוב 11 פעמים כדי להדליק את נורית ה-LED כמוצג באיור 4, הטיימר יחל בהשקיה של 10 דקות מדי 48 שעות.

אזהרה: לאחר הגדרת הטיימר, הוא יחל להשקות באופן מידי במועד שנקבע, כאשר ההשקיה הבאה תתרחש לאחר מרווח הזמן הנבחר (בדוגמא שלנו, לאחר 48 שעות).

המשך הגדרות

לחיצה על לחצן Click פעם אחת, נורית ה-LED תידלק בסדר אחת אחר השנייה עד למיקום המתוכנת. בלחיצה נוספת על לחצן Click, תוכלו לשנות את התכנות. בכדי להפסיק את התכנות ואת מחזור ההשקיה, יש ללחוץ על כפתור Click שוב ושוב עד אשר נורית ה-LED האדומה תידלק.

הפעלה ידנית

לחצו והחזיקו את לחצן Click למשך 5 שניות עד אשר תידלק נורית ה-LED הירוקה, נורית זו תמשיך לפעול לאורך כל מחזור ההשקיה הידני. בכדי לבטל אפשרות זו, יש ללחוץ שוב על לחצן Click. אזהרה: לא ניתן לשנות את משך ההשקיה במהלך הפעלה ידנית.



תעודת אחריות

1. האחריות הינה לתקופה של 12 חודשים מיום הקניה.
2. אחריותנו למתן שירות לפעולתו התקינה של המוצר שפרטיו מצוינים בגוף תעודת זו, בתקופת האחריות.
3. השירות יינתן במעבדת השרות של החברה. כדי לקבל את השירות במסגרת האחריות יש להחזיר את המוצר אל המפיץ הקרוב של חברת "ריין ליין" בצרף חשבונית קניה.
4. אחריותנו לתקן או להחליף ללא תשלום, כל חלק או חלקים מהמוצר אשר ימצא פגום.

האחריות לפי תעודה זו לא תחול בכל אחד מהמקרים הבאים:

- התקלה נגרמה ע"י שימוש הנוגד את הוראות היצרן, או ע"י כוח עליון, שבר, נפילה, רשלנות או הזנחה.
- המוצר תוקן, והוכנסו בו שינויים ע"י אדם שלא הוסמך לכך על ידינו.
- קלקול שנגרם בדודן או ברשלנות שלא ע"י נותן תעודה זו, שליחו או מבצע שירות מטעמו.
- האחריות אינה כוללת נזק תוצאתי

פרטי יצירת קשר :

ריין ליין בע"מ

דרך ההדרים 80 שדה ורבורג

טלפון : 09-7733624 , 052-4613322

פקס : 09-7733623

דואר אלקטרוני : office@rain-line.com

שם הלקוח: _____

סוג המוצר והדגם : **קליק פלוס**

תאריך רכישה: _____ חותמת החנות: _____

